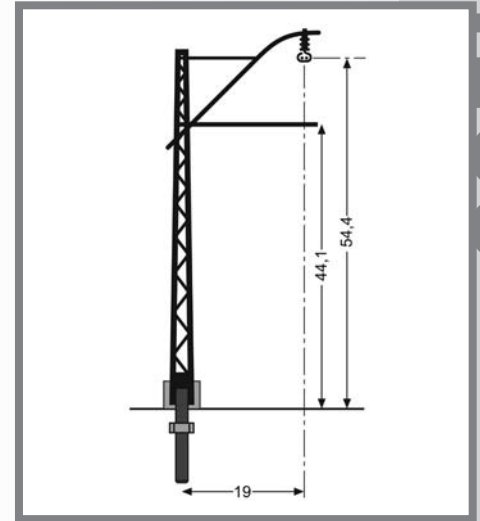


Art. Nr. 401

N Gitter-Streckenmast mit Ausleger „DR Epoche II“ aus Metall, mit eingeschweißter Sockelschraube M2 x 15, zum Schrauben oder Einkleben, nach Vorbild lackiert

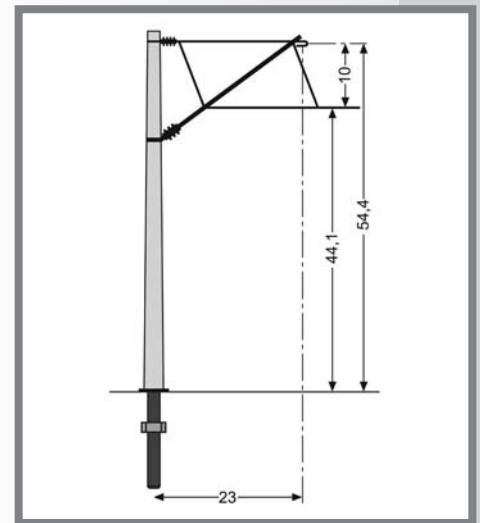


Art. Nr. 402

N Gittermast ohne Ausleger „DR Epoche II“ wie Art. Nr. 401

Art. Nr. 432

N Schnellbahn-Streckenmast mit Ausleger, nach Vorbild (Betonmast), konischer Metallmast aus Aluminium mit Sockelschraube M2 x 15



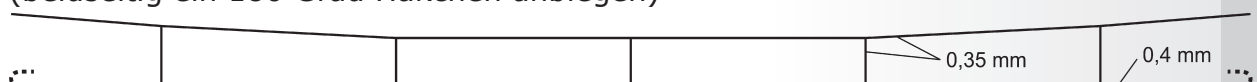
Art. Nr. 795

N Scherenstromabnehmer HISE 7 mit Einfachschleifstück, rot lackiert, mit Schrauben und Isolierteile, geeignet für E-Lok E 44, E 94 (Packung mit 2 Stück)



Art. Nr. 440-444

N Profi-Fahrdrähte aus verkupfertem Eisendraht, verschweißt, gut lötbar
Tragseil + Hänger aus 0,35 mm Draht, Fahrdraht aus 0,4 mm Draht
Die Fahrdrahtenden sind offen und werden je nach Bedarf gekürzt
(beidseitig ein 180 Grad Haken anbiegen)



Art. Nr. 440 N Fahrdraht 105 mm lang für Radius 191 - 195 + 221 - 228 mm

Art. Nr. 441 N Fahrdraht 145 mm lang für Radius 362 - 401 + 428 - 495 mm

Art. Nr. 442 N Fahrdraht 160 mm lang für Radius 526 mm

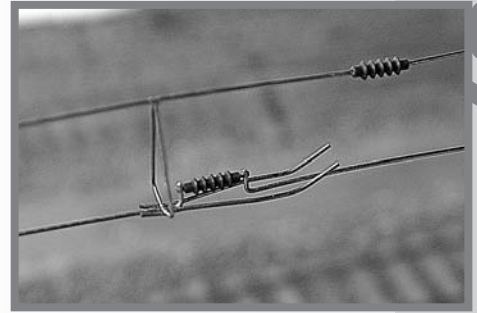
Art. Nr. 443 N Fahrdraht 200 mm lang für Radius 765 mm

Art. Nr. 444 N Fahrdraht 250 mm lang



Art. Nr. 139

H0 Profi-Fahrdrahttrenner, komplett mit Fahrdraht Nr. 183, ohne elektrische Funktion (Beutel mit 2 Stück)



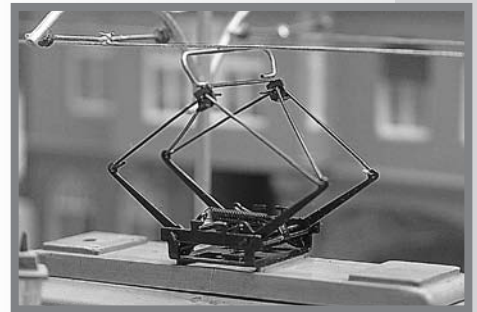
Art. Nr. 177

H0 Profi-Fahrdraht verkupfert 0,5 x 340 mm offen



Art. Nr. 752

H0 Scherenstromabnehmer für Straßenbahnen (Packung mit 1 Stück)



Art. Nr. 797

H0 Einholmstromabnehmer Typ DSA 350 S für alle modernen E-Loks BR 101, 152, 185, 182 Taurus und andere, Isolatoren und Schrauben anbei (Packung mit 2 Stück)



Alle Maßstäbe

Art. Nr. 084

Farbe basaltgrau matt RAL 7012 (ca. 50 g) zum Lackieren der Fahrdrähte (mit Nitro- oder Universalverdünnung verdünnen!)

Art. Nr. 088

Eisendraht verkupfert 0,35 x 500 mm (Beutel mit 20 Stück)